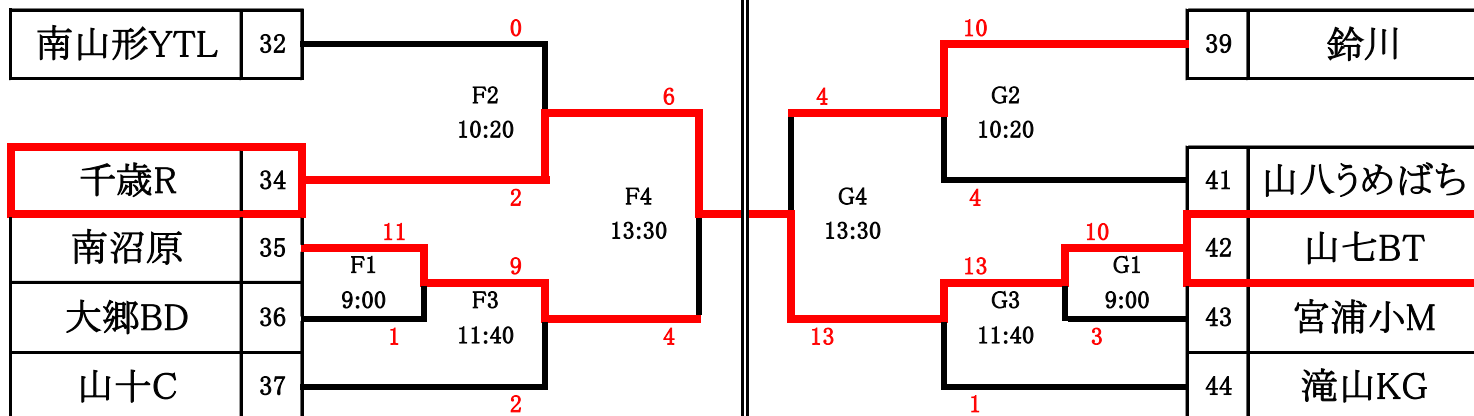


# 第5代表決定戦

## 【Cブロック】

## 【Dブロック】

8月5日  
土曜日



試合会場； F:南沼原小(新グラウンド) G:天神グラウンド

### 審判割当

担当審判4名で話し合いをする。審判経験の豊富な人が球審をするのが望ましい。

### ◎ 各会場共通

試合は5回戦。試合時間は60分とし、それを超えた場合は次のイニングに入らない。

ピッチャーの投球制限を適用する。(1日最大7イニングス)

### 特記事項

連続試合の場合は勝ち残りのチームのベンチはそのままとし、前の試合の勝者が反対側に入ることとする。