

第 13 回
球道杯
少年少女野球大会

と き 平成 25 年 11 月 4 日 (月)
ところ 上山市体育文化センター

主 催 球道杯事務局

協 賛 (株) ヤマザワ

第13回球道杯少年少女野球大会

大会日 11月4日(月)

[1]. 受付開始 [7:30~]

[2]. 開会式 [8:00~]

司会者：佐藤

- 入場行進
- 開会のあいさつ 球道杯事務局
- 主催者あいさつ 球道杯少年野球大会会長 栗野会長
- 来賓あいさつ 山形商業野球部 渋谷監督
- 優勝杯・返還 長井 上山 鈴木 日新
- 選手宣誓
- 事務局連絡 球道杯事務局 佐藤

[3]. 試合開始 [9:00~]

- 始球式(Aコートにて)

[4]. 閉会式 [15:30~]

- 成績発表 球道杯事務局 佐藤
- 表彰 球道杯少年少女野球大会会長 栗野会長
- 球道杯表彰 ブロック 優勝
- 球道杯表彰 球道杯少年少女野球大会会長 栗野会長
- 講評 球道杯少年少女野球大会会長 栗野会長
- 閉会のあいさつ 佐藤

※ 会場設営準備のため、各チーム2名のお手伝いをお願いいたします。担当者は午前6時30分までにご集合ください。なお、撤収作業にもご協力をお願いします。

競技運営規則・競技方法・注意事項

1、 審判

- ① 審判は、チームより2名ずつ出して行う。
- ② ボールボーイは、対戦内チームより2名出る。
- ③ 審判の位置は担当チームが協議の上決定する。
- ④ 各試合の審判はブロックごとに次の対戦チーム、2チームで担当する。
- ⑤ 服装は公式試合に準ずる。(白ワイシャツ、紺ズボン、審判帽着用)

2、 競技規則

- ① 2012年度、全日本軟式野球規則に準ずる。ただし、本大会特別ルールを定める。
- ② バッテリー間は16m、塁間は23mとする。
- ③ 試合球は、公認C球とする。
- ④ 試合の制限時間はプレイボールから1時間15分とする。
- ⑤ イニング数は制限時間内7回とする。
- ⑥ コールドゲームはなしとする。
- ⑦ ベンチは、抽選番号の若いチームを1塁側とする。
- ⑧ 投手の変化球及び金属スパイクは禁止する。
- ⑨ 捕手は捕手用ヘルメット・マスク・プロテクター・レガースを着用する。
- ⑩ バッター、ランナー、次打者、走塁コーチは、両耳付ヘルメットを着用する。
- ⑪ 雷時に使用する為、各チーム木製バット2本を準備する。

3、 競技方法

- ① 正規回数(7回)又は1時間15分以内で勝敗のつかなかった場合は抽選とする。
各ブロック優勝及び球道杯1チーム
- ② 対戦相手は抽選で決定する。(1ブロック・4チームの4ブロック)
- ③ 詳細は抽選会で説明する。

4、 抽選方法

- ① 審判員及び試合終了時に出場していた両チームのメンバーが終了あいさつの状態に整列する。
- ② 抽選方法として○印、×印各9枚記入したものを封筒に入れる。事務局が18枚の封筒を持ち、先攻チームより1枚ずつ交互に選ばせる。
- ③ 二人の審判員が両チームの監督立会いのもとに開封し、○印の多い方を抽選勝ちとする。

5、 注意事項

- ① 試合終了後は両チームによるグラウンド整備を行ってください。
- ② 入場行進で使用するチーム名のプラカード・団旗を準備してください。
- ③ ごみは必ず持ち帰るようにしてください。
- ④ タバコの吸殻は持ち帰るようにしてください。
- ⑤ 建物へは緊急時以外の立ち入りを禁じます。
- ⑥ トイレは野外トイレを使用してください。建物内のトイレの使用については強く禁止されております。建物内のトイレは絶対に使用しないで下さい。守れなかった場合は来年の開催に支障をきたします。
- ⑦ 有事の際は本部までご連絡ください。

- ⑧ ピッチャーズプレート、ホームベース、ベースの借用を予めお願いしてあります。担当チームは、当日、忘れることの無い様にお願いします。
- ⑨ 昨年度の優勝チーム並びに球道杯受賞チームは、トロフィーの準備をお願いします。
(前年優勝チーム 長井、上山、鈴川、日新)
(球道杯受賞チーム 蔵王)
- ⑩ 抽選番号 1・3・5・7・9・11・13・15 のチームはブロック責任チームとします。(ブロック内にて) 進行・グラウンド設営に勤めてください。又、責任チームはメジャー・ライナーの持参をお願いします。

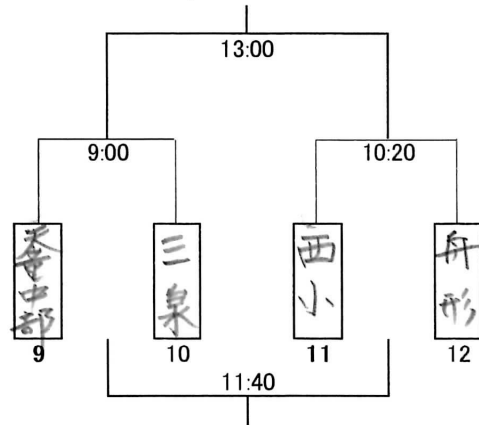
第13回球道杯少年少女野球大会出場チーム一欄

1. 山三小こまくさガンバローズ
2. 山七小ブラックタイガース
3. 鈴川野球スポーツ少年団
4. 千歳ルーキーズスポーツ少年団
5. 宮浦小スポーツ少年団野球部
6. 天童南部小リトルファイターズ
7. 月岡アローズ野球スポーツ少年団
8. 寺津野球スポーツ少年団
9. 上山ドラゴンズ野球スポーツ少年団
10. 山形西小けやきフェニックス
11. 天童中部小ゴールデンイーグルス
12. 三泉キングベアーズ
13. 寒河江中部小BCツインズ
14. オール長井ベースボールスポーツ少年団
15. 日新レッドスターズ
16. 舟形ビッグサンダーズ

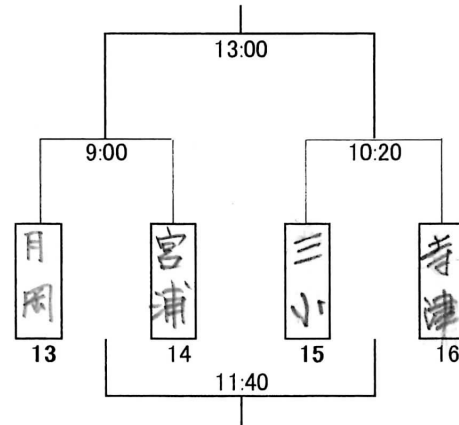
(順不同)

第13回 球道杯少年野球大会

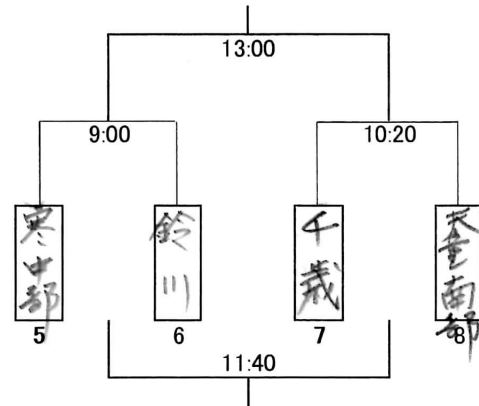
C コート



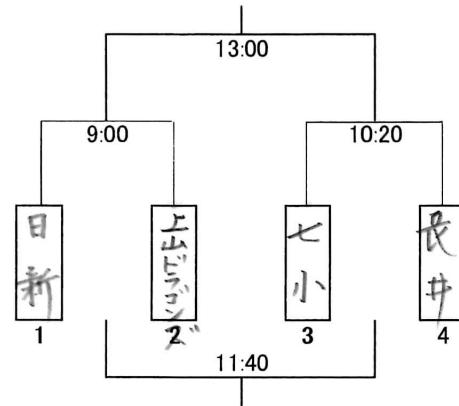
D コート



B コート



A コート



抽選番号 1・3・5・7・9・11・13・15 のチームはブロック責任チームとします。
 ブロック内の進行・グラウンド設営に勤めて下さい。

ラインカー&メジャー 1・7・10・13
 ベース&プレート 3・5・11・14

本部席

2013年9月吉日

スポーツ少年団各位

第13回球道杯少年少女野球大会
事務局長 佐藤 宏樹

第13回球道杯少年少女野球大会開催のご案内

せみの声ひとしきり暑さをおぼえるこのごろ、貴団ますますご清祥のこととお喜び申し上げます。また、日頃から球道杯の主旨をご理解いただき多大なるご協力を賜り、心中より厚く御礼申し上げます。

さて、第13回球道杯少年少女野球大会（旧渋谷杯）ですが、今年の開催を下記の日程で開催いたしますので、奮ってご参加いただきますようご案内申し上げます。

[記]

大 会

と き	平成25年11月4日（月）振替休日
と ころ	上山体育文化センターグラウンド
参加費	1チーム 5,000円
対戦組合せ	対戦組合せについては、抽選会にて案内いたします。

※ 尚、大会の参加費は抽選会当日にご持参願います。天候の事情等で大会が中止となった場合、参加費の中、1,000円を返金し、残りの4,000円を事務経費として徴収させていただきます。

抽選会及び前夜祭

と き	平成25年10月19日（土）PM6:30～
と ころ	三十三間堂(山形市七日町1-4-31) ワシントンホテル内 TEL:023-625-1111)
会 費	1名4,000円（各団2名）

※ 抽選会および大会に関わる諸連絡があります。必ず出席してください。

尚、同封いたしました大会参加申込書・メンバー表・前夜祭参加申込書は9月20日必着で郵送又はE-mailで送付願います。9月20日まで未着の場合は、不参加とさせていただきますので予めご了承願います。

不明な点がありましたら下記までお問い合わせ下さい。

〒990-0863 山形市江南四丁目10-14-5 佐藤 宏樹
TEL：(自宅) 023-681-2366 (携帯) 080-2817-5611
E-mail：satohiroki18@gmail.com

以 上